

ГОСТ 1770—74
(ИСО 1042—83, ИСО 4788—80)

МЕЖГОСУДАРСТВЕННЫЙ СТАНДАРТ

ПОСУДА МЕРНАЯ ЛАБОРАТОРНАЯ СТЕКЛЯННАЯ
**ЦИЛИНДРЫ, МЕНЗУРКИ, КОЛБЫ,
ПРОБИРКИ**

ОБЩИЕ ТЕХНИЧЕСКИЕ УСЛОВИЯ

Издание официальное



Москва
Стандартинформ
2006

М Е Ж Г О С У Д А Р С Т В Е Н Н Ы Й С Т А Н Д А Р Т**Посуда мерная лабораторная стеклянная
ЦИЛИНДРЫ, МЕНЗУРКИ, КОЛБЫ, ПРОБИРКИ
Общие технические условия****ГОСТ
1770—74**Laboratory volumetric glassware. Cylinders, beakers, measuring flasks, test tubes.
General specifications**(ИСО 1042—83,
ИСО 4788—80)**

МКС 71.040.20

01.01.76

Настоящий стандарт распространяется на мерную лабораторную стеклянную посуду: цилиндры, мензурки, колбы и пробирки (далее — посуда), изготавливаемые для нужд экономики страны.

Стандарт соответствует стандартам ИСО 1042—83 и ИСО 4788—80.

(Измененная редакция, Изм. № 1, 2, 4, 6, 10).

1. ИСПОЛНЕНИЯ, ОСНОВНЫЕ ПАРАМЕТРЫ И РАЗМЕРЫ

1.1. Цилиндры должны изготавливаться классов точности 1 и 2, исполнений 1, 2, 2а, 3, 4 и 4а в соответствии с черт. 1 и 2 и табл. 1 и 2.

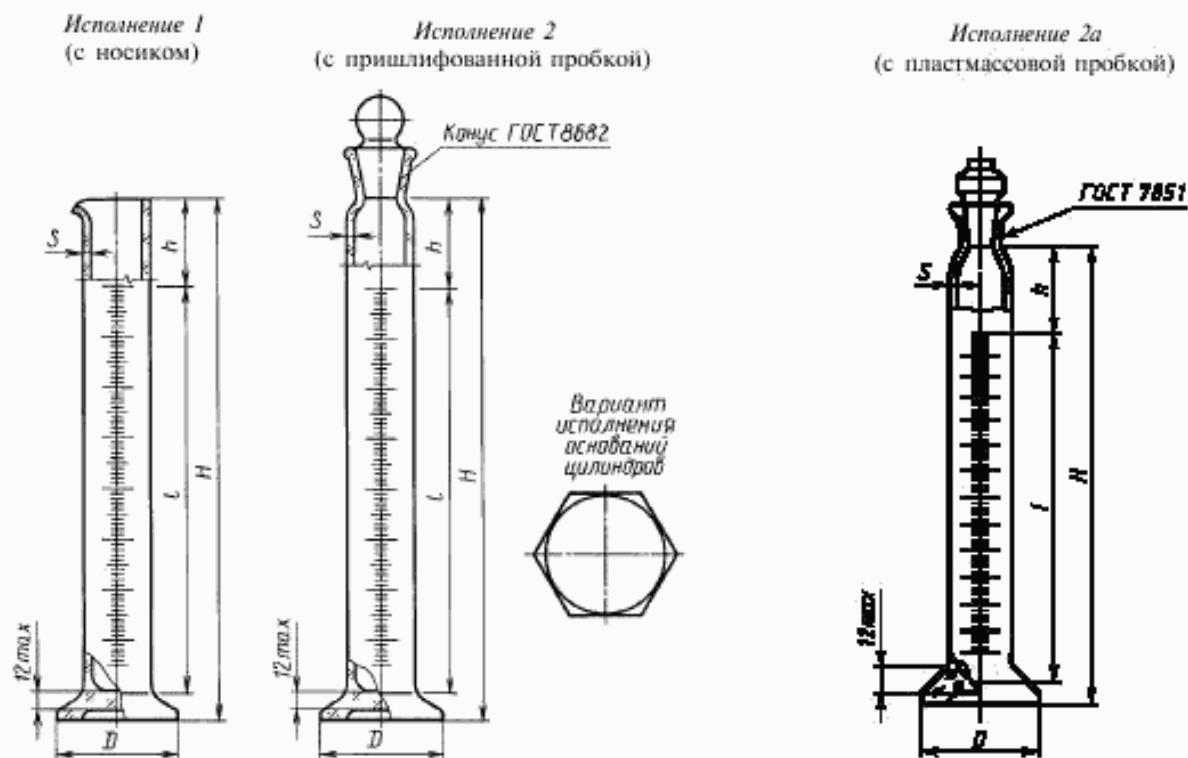
Издание официальное

Перепечатка воспрещена



© Издательство стандартов, 1974
© СТАНДАРТИНФОРМ, 2006
© СТАНДАРТИНФОРМ, 2008

Цилиндры



Черт. 1

Таблица 1

Цилиндры исполнений 1, 2 и 2а

Размеры, мм

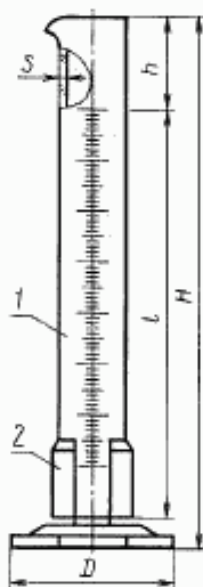
Вместимость цилиндра, см ³	Цена наименьшего деления, см ³	Объем, соответствующий нижней отметке, см ³	D, не менее	H, не более	h, не менее	l, не менее	s		Обозначение конуса по ГОСТ 8682
							Номин.	Пред. откл.	
5	0,1	0,5	30	115	20	55	1,3	±0,3	7/16; 10/19
10	0,2	1,0	40	140	20	65			10/19
25	0,5	3,0	45	170	25	85			14/23
50	1,0	5,0	50	200	30	110	1,5	±0,5	14/23; 19/26
100	1,0	10,0	60	260	35	145			19/26; 24/29
250	2,0	20,0	70	335	40	200			19/26; 29/32
500	5,0	50,0	90	390	45	250	Не менее 1,1	—	20/32; 34/35
1000	10,0	100,0	115	470	50	310			29/32; 45/40
2000	20,0	200,0	140	570	50	380	Не менее 1,5	—	34/35; 45/40

Примечание. По требованию заказчика допускается изготавливать цилиндры вместимостью 10 см³ и 100 см³ с градуировкой от нуля.

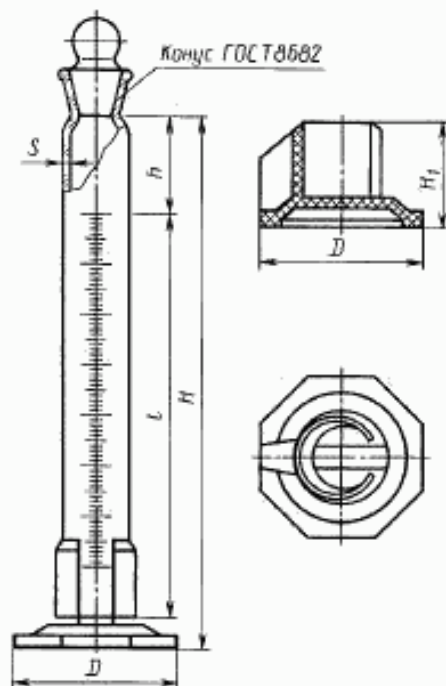
Пример условного обозначения цилиндра исполнения 2, вместимостью 100 см³, 1-го класса точности:

Цилиндр 2—100—1 ГОСТ 1770—74

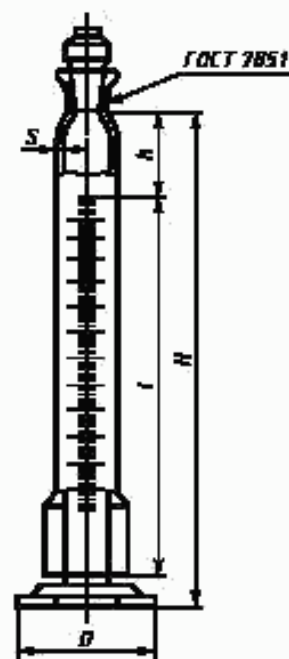
Исполнение 3
(с носиком и
пластмассовым
основанием)



Исполнение 4
(с пришлифованной пробкой и
пластмассовым основанием)



Исполнение 4а
(с пластмассовой пробкой и
пластмассовым основанием)



1 — цилиндр; 2 — основание

Черт. 2

Таблица 2

Цилиндры исполнений 3, 4 и 4а

Размеры, мм

Вместимость цилиндра, см ³	Цена наименьшего деления, см	Объем, соответствующий нижней отметке, см ³	D, не менее	H, не более	h, не менее	H ₁ , не менее	l, не менее	S		Обозначение конуса по ГОСТ 8682
								Номин.	Прел. откл.	
25	0,5	3,0	45	170	25	25	85	1,3	±0,3	14/23
50	1,0	5,0	50	200	30	28	110	1,5	±0,5	14/23; 19/26
100	1,0	10,0	60	260	35	32	145			19/26; 24/29
250	2,0	20,0	70	335	40	40	200			19/26; 29/32

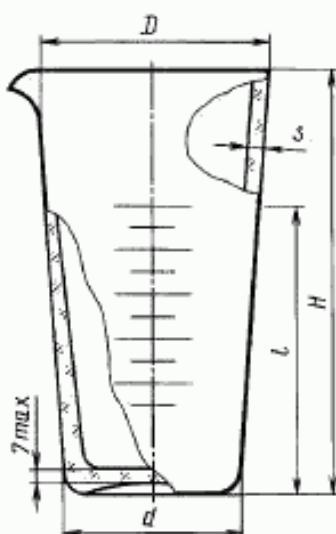
Пример условного обозначения цилиндра исполнения 4, вместимостью 100 см³, 2-го класса точности:

Цилиндр 4—100—2 ГОСТ 1770—74

(Измененная редакция, Изм. № 1, 5, 7, 8, 9, 10).

1.2. Мензурки должны изготавливаться в соответствии с черт. 3 и табл. 3.

Мензурка



Черт. 3

Таблица 3

Размеры, мм

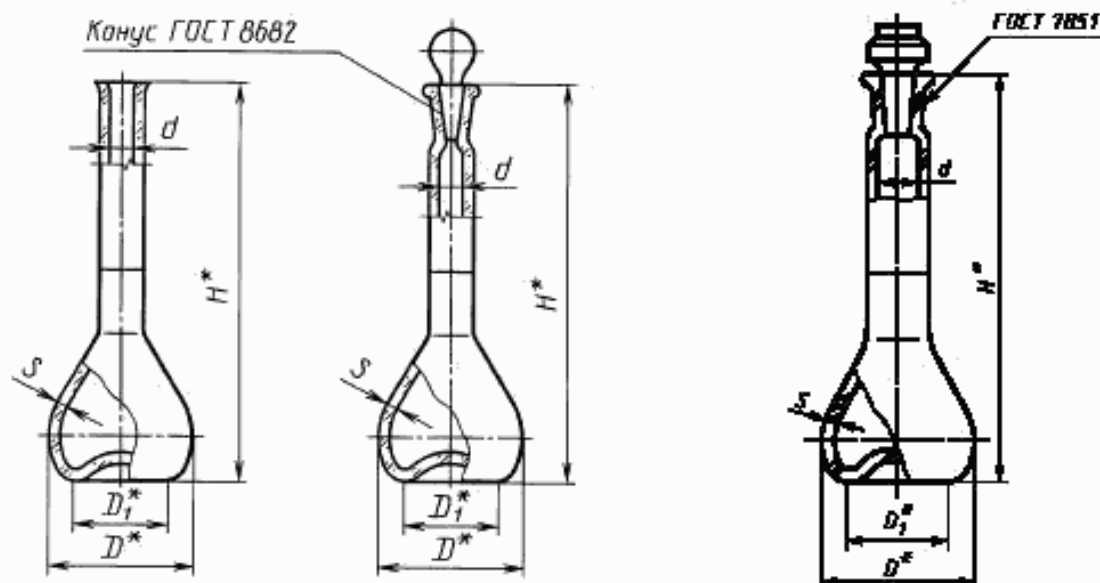
Вместимость мензурок, см ³	Цена наименьшего деления, см ³	Объем, соответствующий нижней отметке, см ³ , не более	H		D		d		h, не менее	S	
			Номин.	Пред. откл.	Номин.	Пред. откл.	Номин.	Пред. откл.		Номин.	Пред. откл.
50	5	5	80		45		32		50		
100	10	10	100	±5	56	±2	38	±2	65	1,5	-0,5 +0,8
250	25	25	120		75		55		80	1,7	
500	25	50	150	±10	95	±3	70	±3	100		±0,6
1000	50	100	170		122		90		130	2,0	

Пример условного обозначения мензурки вместимостью 100 см³:

Мензурка 100 ГОСТ 1770—74

1.3. Колбы должны изготавливаться 1 и 2 классов точности исполнений 1, 2, 2а, 3, 4, 4а в соответствии с черт. 4 и 5 и табл. 4 и 5.

Колбы

Исполнение 1
(с одной отметкой)Исполнение 2
(с одной отметкой и
пришлифованной пробкой)Исполнение 2а
(с одной отметкой и пластмассовой
пробкой)

* Размеры для справок.

Черт. 4

Таблица 4

Размеры, мм

Номи- нальная емкост- ность, см ³	d		H	D	D ₁	S, не менее	Обозначение конуса по ГОСТ 8682	Минимальное расстояние объемной риски от места изменения размера сечения, не менее
	для колб класса точности							
	1	2						
5	От 6 до 8	От 6 до 10	70	22	15	0,8	7/16	5
10	От 6 до 8	От 6 до 10	90	27	18			5
25	От 8 до 10		110	40	25		7/16 10/19	5
50	От 10 до 12		140	50	35		10/19	10
100	От 12 до 14		170	60	40	12/21	10	
200	От 14 до 17		210	75	50	0,9	14/23	10
250	От 14 до 17		220	80	55		14/23	10
300	От 14 до 17		240	84	60		14/23	10
500	От 17 до 21		260	100	70	14/23 19/26	15	
1000	От 21 до 25		300	125	85	1,2	19/26 24/29	15
2000	От 25 до 30		370	160	110		24/29 29/32	15

С. 6 ГОСТ 1770—74

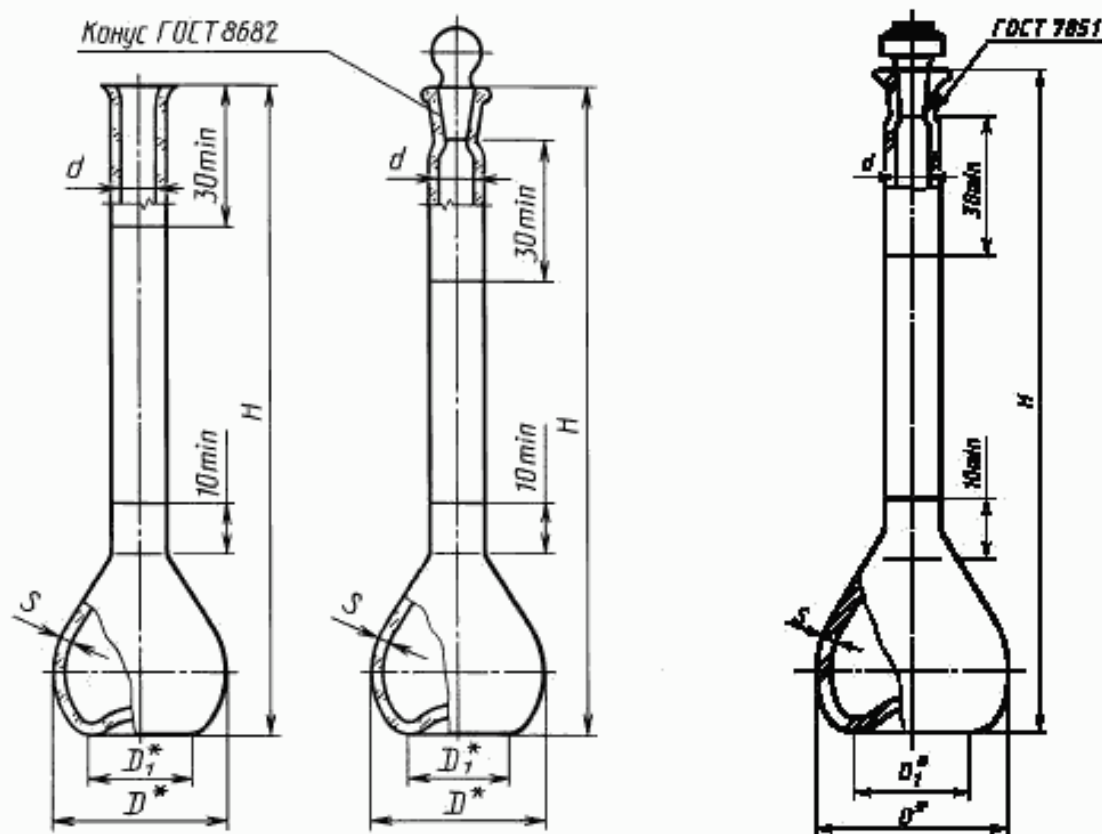
Пример условного обозначения колбы исполнения 2, вместимостью 100 см³, 2-го класса точности:

Колба 2—100—2 ГОСТ 1770—74

Исполнение 3
(с двумя отметками)

Исполнение 4
(с двумя отметками и
пришлифованной пробкой)

Исполнение 4а
(с двумя отметками и
пластмассовой пробкой)



* Размеры для справок.

Черт. 5

Таблица 5

Размеры, мм

Вместимость колб, см ³	d	H ± 10	D	D_1	S , не менее	Обозначение конуса по ГОСТ 8682
50; 55	От 10 до 12	185	50	35	0,8	10/19
100; 110	» 12 » 14	235	60	40		
200; 220	» 14 » 17	265	75	50	0,9	14/23

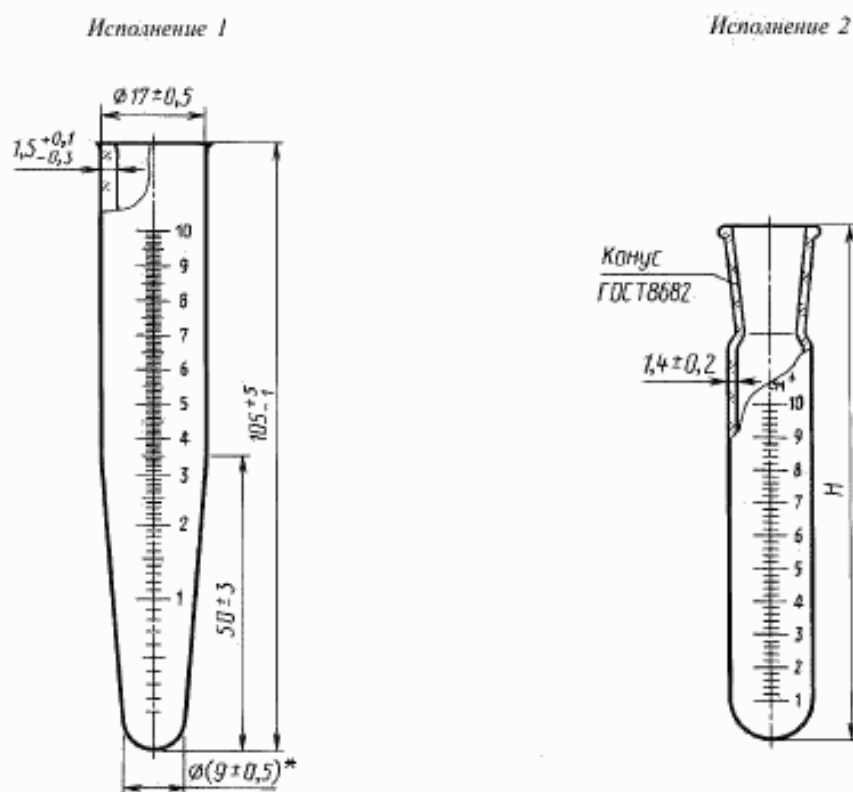
Пример условного обозначения колбы исполнения 4, вместимостью 100 см³, 2-го класса точности:

Колба 4—100—2 ГОСТ 1770—74

(Измененная редакция, Изм. № 1, 4, 5, 9, 10).

1.3а. Пробирки должны изготавливаться исполнений 1 и 2 в соответствии с черт. 5а и 5б и табл. 5а.

Пробирки



* Размер для инструмента.

Черт. 5а

Черт. 5б

Пробирки исполнения 2

Таблица 5а

Размеры, мм

Номинальная вместимость, мл	H ± 5	Цена деления, мл	Обозначение конуса по ГОСТ 8682
5	90	0,2	14/23
	110	0,1	10/19
10	150	0,2	14/23
15	180		
20	190		
25	210		

Пример условного обозначения пробирки исполнения 1, вместимостью 10 см³ с ценой деления 0,1 см³ из химически стойкого стекла:

П-1-10-0,1 ХС ГОСТ 1770-74

С. 8 ГОСТ 1770—74

Пример условного обозначения пробирки исполнения 2 номинальной вместимостью 15 см³ с взаимозаменяемым конусом 14/23 из химически стойкого стекла

П-2-15-14/23 ХС ГОСТ 1770-74.

(Измененная редакция, Изм. № 4, 5, 8).

1.4. Основные параметры и размеры посуды должны соответствовать указанным на черт. 1—5б и в табл. 1—5а.

Пробирки исполнения 1 должны изготавливаться номинальной вместимостью 10 см³ с ценой деления 0,1 см³.

Примечание. Допускается по заказу потребителя изготавливать пробирки исполнения 1 с ценой деления 0,2 см³ или без делений и толщиной стенки не менее 0,6 мм.

(Измененная редакция, Изм. № 4, 7, 8).

1.5. Основные размеры пробок должны соответствовать указанным на черт. 6 и в табл. 6.

Пробки из пластмассы должны соответствовать указанным на черт. 6а и в табл. 6а.

Пробка стеклянная

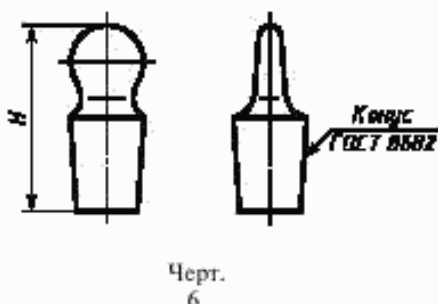


Таблица 6

Обозначение конуса пробок по ГОСТ 8682	Размеры, мм	
	H	
	Номи.	Пред. откл.
7/16	32	±2
10/19	35	±3
14/23	41	±3
19/26	50	
24/29	55	
29/32	65	
34/35	70	

Пробка пластмассовая

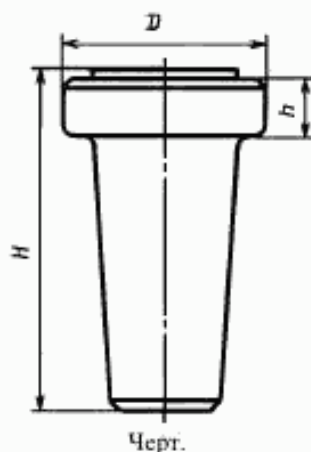


Таблица 6а

Конусы горловины посуды по ГОСТ 8682	мм		
	D_{max}	H_{max}	h_{max}
7/16	14	30	4
10/19	20	34	6
14/23	24	38	6
19/26	30	43	6
29/32	44	54	8
34/35	50	60	10

(Измененная редакция, Изм. № 1, 10).

2. ТЕХНИЧЕСКИЕ ТРЕБОВАНИЯ

2.1. Посуда должна изготавливаться из химико-лабораторного стекла по ГОСТ 21400 в соответствии с требованиями настоящего стандарта по рабочим чертежам, утвержденным в установленном порядке.

Пробирки допускается изготавливать из медицинского стекла по ГОСТ 19808.

(Измененная редакция, Изм. № 10).

2.2. Посуда должна быть отожжена. Удельная разность хода не должна превышать 8 мл^{-1} для цилиндров, мензурок и колб, $10\text{--}12 \text{ мл}^{-1}$ для пробок к цилиндрам и колбам и $7\text{--}9 \text{ мл}^{-1}$ для пробирок.

(Измененная редакция, Изм. № 6, 9).

2.3. Изделия должны быть изготовлены с минимальным количеством видимых дефектов.

(Измененная редакция, Изм. № 10).

2.4. Цилиндры, колбы и пробирки вымеряют на наливной объем, мензурки — на отливной объем.

Допускаемые погрешности от номинальной вместимости посуды при температуре 20°C не должны превышать указанных в табл. 7.

Таблица 7

Номинальная вместимость	Допустимая погрешность				
	Цилиндры		Мензурки	Колбы	
	1-го класса	2-го класса		1-го класса	2-го класса
5	0,10	0,10	—	0,025	0,05
10	0,10	0,20	—	0,025	0,05
25	0,25	0,50	—	0,04	0,08
50	0,25	1,00	2,50	0,06	0,12
100	0,50	1,00	5,00	0,10	0,20
200	—	—	—	0,15	0,30
250	1,25	2,00	5,00	0,15	0,30
300	—	—	—	0,20	0,40
500	2,50	5,00	12,50	0,25	0,50
1000	5,00	10,00	25,00	0,40	0,80
2000	10,00	20,00	—	0,60	1,20

Допускаемые погрешности номинальной вместимости пробирок при температуре 20°C не должны быть более $\pm 0,2 \text{ мл}$ для исполнений 1 и 2 и более $\pm 0,1 \text{ см}^3$ для исполнения П—2—5—10/19.

Исполнение по допускаемой погрешности для конкретных средств определяется потребителем.

(Измененная редакция, Изм. № 4, 8, 9).

2.5. Цилиндры и колбы с конусами горловин КШ 7/16, КШ 10/19, КШ 14/23, КШ 19/26, КШ 29/32 и КШ 34/35 могут изготавливаться с пробками из пластмассы.

Пластмассовые пробки на конической части могут выступать из горловины с невзаимозаменяемыми конусами по ГОСТ 7851 с нешлифованной поверхностью не более 8 мм.

(Измененная редакция, Изм. № 1, 6, 10).

2.6. Пластмассовые основания и пробки должны быть изготовлены из полиэтилена марок 15803—020, 18103—035, 18203—055, 16803—070 по ГОСТ 16337.

2.7. На полиэтиленовых основаниях и пробках не допускаются:

- а) коробление опорной части основания;
- б) недолив;
- в) пузыри в массе и вздутия;
- г) усадочные раковины;
- д) инородные включения;
- е) трещины;

ж) риски, царапины, сколы.

Допускаются незначительные усадочные раковины на нижней конической части основания, волосные риски и царапины, следы от стыка потоков литевого материала.

2.8. Пластмассовые основания и пробки должны быть зачищены от облоя.

2.9. Дно посуды должно быть плоским или незначительно вогнутым и должно быть перпендикулярно продольной оси посуды. Посуда, поставленная на горизонтальную поверхность, должна стоять устойчиво, не качаясь.

Пустые колбы (без пробок) вместимостью 25 мл и более, цилиндры (без пробок) и мензурки всех вместимостей не должны опрокидываться на поверхности, наклоненной под углом 15° к горизонтали.

Пустые колбы вместимостью менее 25 мл не должны опрокидываться на поверхности, наклоненной под углом 10° к горизонтали.

Допускается дополнительная обработка нижней части оснований цилиндров и мензурок.

Края посуды должны быть ровно обрезаны, оплавлены, а для колб и пробирок слегка развернуты.

Не допускаются неоплавленные сколы и оплавленные размером более 0,5 мм.

Не допускаются наплывы стекла пробирок в местах спая более 1 мм, а на дне более 2 мм.

(Измененная редакция, Изм. № 4, 5, 8).

2.10. Отклонение от параллельности верхнего края и дна посуды не должно превышать:

2 мм — для посуды вместимостью до 250 см³;

3 мм — для посуды вместимостью свыше 250 см³.

2.11. Отклонение от круглости посуды, определяемое разностью двух взаимно перпендикулярных диаметров, не должно превышать 1 мм для колб, 1,5 мм для цилиндров и пределов допускаемых отклонений диаметра для мензурок и пробирок.

Отклонение от круглости стеклянного основания цилиндров не должно быть более 3 мм.

Отклонение от цилиндричности пробирок исполнения 2 не должно быть более 1 % высоты пробирок.

(Измененная редакция, Изм. № 4).

2.12. Носики цилиндров и мензурок должны быть симметричной формы и обеспечивать слив жидкости без подтекания.

2.13. На цилиндрах, мензурках и пробирках должна быть нанесена шкала, соответствующая вместимости. Оцифровка и нанесение отметок на шкалах должны соответствовать указанным в приложении 1.

2.14. Посуда должна быть градуирована по нижнему краю мениска.

2.13, 2.14. **(Измененная редакция, Изм. № 4).**

2.15. Отметки шкал должны располагаться симметрично и перпендикулярно к продольной оси цилиндров, мензурок, пробирок и быть параллельны между собой.

Не допускается смещение шкалы относительно оси цилиндров более 1° и мензурок более 2°.

Разрывы отметок шкалы не должны превышать 0,5 мм.

На посуде, предназначенной для экспорта, отметки шкалы не должны иметь разрывов.

(Измененная редакция, Изм. № 2, 4).

2.16. Оцифровка на шкалах цилиндров, мензурок и пробирок должна быть нанесена над соответствующими отметками или против них с правой стороны шкалы снизу вверх. Число, равное номинальной вместимости, должно быть указано сверху.

(Измененная редакция, Изм. № 4).

2.17. На цилиндрической части горловины колб должна быть нанесена делительная отметка номинальной вместимости по всей окружности или с промежутком, не превышающим 10 % длины окружности.

Ширина делительных отметок не должна быть более 0,3 мм.

Не допускаются разрывы делительных отметок более 0,5 мм в количестве более трех на изделие.

На посуде, предназначенной для экспорта, делительные отметки не должны иметь разрывов.

(Измененная редакция, Изм. № 2, 5).

2.18. Длина наибольших отметок шкал цилиндров не должна быть менее 0,25 длины окружности цилиндра, длина промежуточных отметок — 0,15 длины окружности, длина коротких отметок — 0,1 длины окружности.

Разница в длине отметок одного значения не должна превышать ±0,5 мм номинального размера.

Длина наименьших отметок пробирок не должна быть менее 3 мм; длина промежуточных отметок должна быть не менее чем на 2 мм больше длины наименьших; длина наибольших отметок — не менее чем на 3 мм больше длины промежуточных. Для пробирок исполнения I с ценой деления 0,2 см³ на конусной части длина наименьших отметок должна быть не менее 2 мм, длина наибольших отметок — не менее 5 мм.

(Измененная редакция, Изм. № 4, 8).

2.19. Длина отметок шкал мензурок должна соответствовать указанной в табл. 8.

Таблица 8

Вместимость мензурок, см ³	Длина короткой отметки, мм, не менее	Длина длинной отметки, мм, не менее
50	6	12
100	7	14
250	10	18
500	10	20
1000	14	28

(Измененная редакция, Изм. № 4, 5).

2.20. Ширина отметок шкал цилиндров, мензурок и пробирок не должна быть более указанной в табл. 9.

Не допускается увеличение ширины на концах отметок более чем на 0,2 мм.

Таблица 9

Ширина отметки, мм	Вместимость, мл		
	цилиндров	мензурок	пробирок
0,3	5; 10	—	5
0,4	25; 50; 100; 250	50; 100; 250	10; 15; 20; 25
0,5	500; 1000; 2000	500; 1000	—

(Измененная редакция, Изм. № 4, 8).

2.21. Отметки, цифры и надписи на посуде должны быть четкими и устойчивыми в условиях эксплуатации.

(Измененная редакция, Изм. № 5).

2.22. **(Исключен, Изм. № 8).**

3. ПРАВИЛА ПРИЕМКИ

3.1. Посуда должна подвергаться государственным, приемо-сдаточным и периодическим испытаниям.

Государственные испытания — по ГОСТ 8.001* и ГОСТ 8.383*.

(Измененная редакция, Изм. № 3, 6).

3.2. При приемо-сдаточных испытаниях каждое изделие следует проверять на соответствие требованиям пп. 2.13, 2.16, не менее 10 % изделий от партии — на соответствие требованиям пп. 1.1—1.4, 2.1 (в части соответствия чертежам), 2.5, 2.7, 2.8 (при входном контроле), 2.10, 2.11, 2.15 и менее 1 % изделий от партии — на соответствие требованиям пп. 2.12, 2.17—2.21.

Результаты выборочной проверки распространяются на всю партию.

Партией считают изделия, предъявленные к приемке по одному документу.

Изделия на соответствие требованиям пп. 2.2, 2.4, 2.9, 2.14 следует проверять по плану одноступенчатого контроля, соответствующего II ступени контроля по ГОСТ 18242** с приемочным уровнем равным 6,5 % в соответствии с табл. 10.

* На территории Российской Федерации действуют ПР 50.2.009—94.

** На территории Российской Федерации действует ГОСТ Р 50779.71—99¹⁾.

¹⁾ См. примечание ФГУП «СТАНДАРТИНФОРМ» (с. 20).

шт.

Объем партии	Объем выборки	Приемочное число	Браковочное число
2—8	2	0	1
9—15	3	0	1
16—25	5	0	1
26—50	8	1	2
51—90	13	2	3
91—150	20	3	4
151—280	32	5	6
281—500	50	7	8
501—1200	80	10	11
1201—3200	125	14	15
3201—10000	200	21	22
10001—35000	315	21	22
35001—150000	500	21	22
150001—500000	800	21	22

Переход с нормального контроля на усиленный или ослабленный по ГОСТ 18242.

Партию изделий считают соответствующей требованиям настоящего стандарта, если число дефектных единиц в выборке меньше или равно приемочному числу и не соответствующей, если число дефектных единиц в выборке равно или больше браковочного числа.

(Измененная редакция, Изм. № 8, 10).

3.3. Периодическим испытаниям, проводимым предприятием-изготовителем один раз в год, следует подвергать 10 % изделий от партии, но не менее 10 изделий каждого исполнения на соответствие всем требованиям настоящего стандарта, кроме п. 2.1 (в части соответствия стекла требованиям ГОСТ 21400 и ГОСТ 19808).

При неудовлетворительных результатах периодических испытаний посуды хотя бы по одному показателю испытаниям подвергают удвоенное число изделий, взятых от той же партии. Результаты повторных испытаний являются окончательными.

(Измененная редакция, Изм. № 7, 8).

4. МЕТОДЫ ИСПЫТАНИЙ

4.1. Исполнение, качество посуды, нанесение отметок и оцифровку шкал (пп. 2.3, 2.7—2.9, 2.13, 2.16, 2.17, 5.1) проверяют внешним осмотром на расстоянии около 50 см при рассеянном дневном свете или соответствующем ему искусственном освещении.

Размеры посуды (пп. 1.1—1.4, 2.9, 2.15, 2.17—2.20) дефекты стекла и исполнения (п. 2.3, 2.10, 2.11) следует проверять универсальным измерительным инструментом и с помощью лупы по ГОСТ 25706 с увеличением не менее 6^x.

Форму носиков (п. 2.12), устойчивость посуды (п. 2.9) проверяют опробованием.

Материал оснований и пробок (п. 2.6) проверяют по сопроводительным документам.

(Измененная редакция, Изм. № 5, 8).

4.2. **(Исключен, Изм. № 7).**

4.3. Качество отжига (п. 2.2) — по ГОСТ 7329.

4.4. Вместимость посуды и градуировку (п. 2.4 и п. 2.14) должны проверять по ГОСТ 8.234.

(Измененная редакция, Изм. № 4).

4.5. Взаимозаменяемые конусы (п. 2.5) следует проверять по ГОСТ 8682.

(Измененная редакция, Изм. № 1).

4.6. Качество нанесения отметок, оцифровки и надписей (п. 2.21) проверяют воздействием 5 %-ного раствора пиррофосфорнокислого натрия ($\text{Na}_4\text{P}_2\text{O}_7$) с добавлением 0,5 %-ного раствора додецилбензосульфата натрия ($\text{C}_{18}\text{H}_{29}\text{SO}_3\text{Na}$) в течение 2 ч при температуре $(80 \pm 2)^\circ\text{C}$ или воздействием раствора с $(\text{HCl}) = 2$ моль/л в течение 1 ч при температуре $(20 \pm 5)^\circ\text{C}$. После испытаний отметки, цифры и надписи должны быть хорошо видны, чтобы можно было снять показания в обычных условиях.

(Измененная редакция, Изм. № 5, 8).

5. МАРКИРОВКА, УПАКОВКА, ТРАНСПОРТИРОВАНИЕ И ХРАНЕНИЕ

5.1. На посуде должны быть четко нанесены:

- а) товарный знак предприятия-изготовителя;
- б) номинальная вместимость в мл на колбах;
- в) надписи: «см³»;
- г) обозначение класса (на колбах и цилиндрах);
- д) «20 °С»;
- е) буква О (отлив) или Н (налив);
- ж) обозначение настоящего стандарта.

На пробирках, горловинах и пробках колб и цилиндров должны быть указаны размеры конусов.

Маркировка изделия, предназначенного для экспорта, — по договору между предприятиями и внешнеэкономической организацией.

Маркировка пробирок исполнения П—1 (без делений) — по согласованию с потребителем.

(Измененная редакция, Изм. № 4, 10).

5.2. Колбы, цилиндры, мензурки и пробирки должны быть завернуты в бумагу по ГОСТ 8273 или упакованы с подкладкой из гофрированного картона по ГОСТ 7376, на котором их укрепляют пленкой из пластмассы или уложены в коробки (ящики) из коробочного картона по ГОСТ 7933, или гофрированного картона по ГОСТ 7376 с применением разделительных прокладок.

Пробки должны быть вынуты из горловины.

Упакованную посуду укладывают с мягкой прокладкой в ящики по ГОСТ 16536, ГОСТ 16511, ГОСТ 15841, ГОСТ 2991, ГОСТ 5959.

Колбы, цилиндры, мензурки и пробирки, предназначенные для экспорта, должны быть завернуты в бумагу марки А или Б по ГОСТ 8273 и упакованы с прокладкой из стружки марки П по ГОСТ 5244 в деревянные ящики по ГОСТ 24634.

Посуда, предназначенная для экспорта в страны с тропическим климатом, должна быть завернута в парафинированную бумагу по ГОСТ 8273 и упакована в пакеты из полиэтиленовой пленки по ГОСТ 10354 с прокладкой из стружки марки П, влажностью не более 12 % по ГОСТ 5244. Швы пакета с посудой должны быть герметично сварены.

В соответствии с заказ-нарядом внешнеторговой организации стружка должна быть обработана антисептиком по ГОСТ 15155.

Допускается применять другие пленочные материалы, обеспечивающие сохранность посуды.

(Измененная редакция, Изм. № 2, 4, 5, 6, 8, 10).

5.3. При транспортировании контейнером допускается другой вид тары, обеспечивающий сохранность изделий.

5.4. Масса брутто не должна быть более 50 кг.

5.5. Каждый ящик должен иметь сопроводительную документацию с указанием:

- а) товарного знака или наименования предприятия-изготовителя;
- б) наименования и количества изделий;
- в) обозначения настоящего стандарта;
- г) даты выпуска.

Товаросопроводительная документация для посуды, предназначенной для экспорта, должна соответствовать требованиям и составляться на языке, указанном в заказе-наряде внешнеторговой организации.

Товаросопроводительная документация должна быть завернута в оберточную бумагу марки А или Б по ГОСТ 8273 и вложена в пакет из полиэтиленовой пленки по ГОСТ 10354, а для стран с тропическим климатом — в два пакета, с последующим упаковыванием в водонепроницаемую бумагу по ГОСТ 8828.

Края водонепроницаемой бумаги должны быть склеены синтетическим клеем. Швы пакета из полиэтиленовой пленки должны быть герметично сварены.

Товаросопроводительная документация должна укладываться в ящик с упакованными изделиями.

Один экземпляр упаковочного листа для посуды, предназначенной для экспорта, должен быть помещен в пакет из водонепроницаемой бумаги по ГОСТ 8828 или бумаги с полиэтиленовым покрытием и уложен в специальный карман ящика.

Для посуды, предназначенной для экспорта в страны с тропическим климатом, упаковочный лист должен быть помещен в пакет из полиэтиленовой пленки по ГОСТ 10354, швы которого

надежно свариваются. Пакет дополнительно обертывают в бумагу, покрытую полиэтиленом, или водонепроницаемую бумагу и укладывают в карман ящика.

При упаковывании партии посуды в несколько ящиков карман укрепляют на ящике № 1.
(Измененная редакция, Изм. № 2).

5.6. Маркировка транспортной тары должна производиться в соответствии с ГОСТ 14192.

На каждом ящике должны быть нанесены манипуляционные знаки, соответствующие надписям: «Верх, не кантовать», «Хрупкое. Осторожно» и надпись «Не бросать!».

Маркировка транспортной тары для посуды, предназначенной для экспорта, — в соответствии с заказ-нарядом внешнеторговой организации и ГОСТ 14192, ГОСТ 24634.

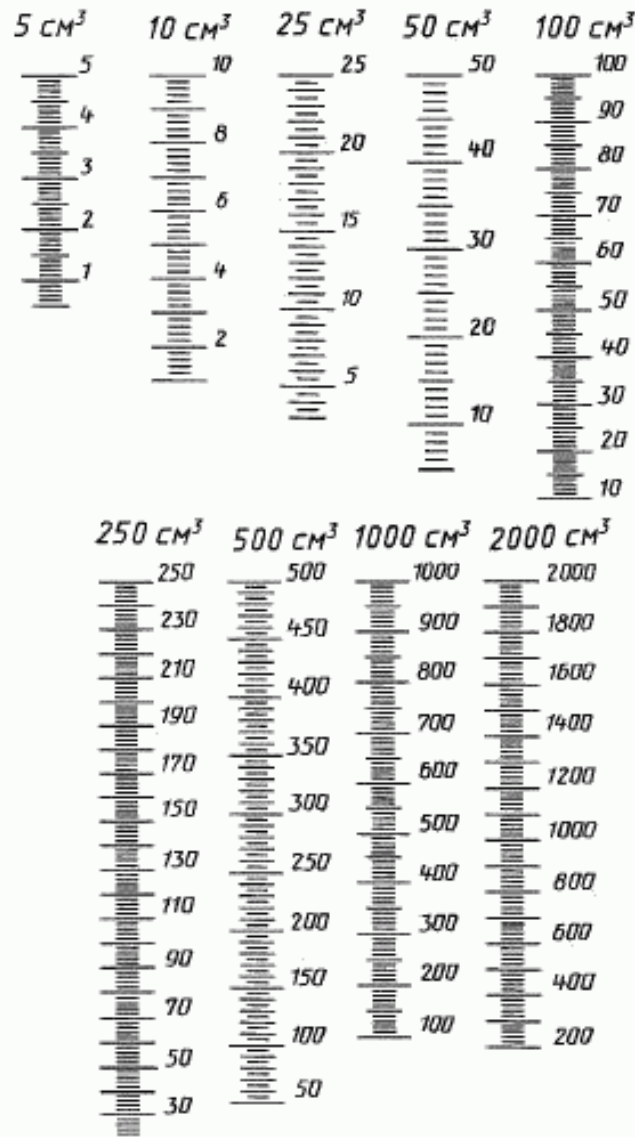
(Измененная редакция, Изм. № 2, 3).

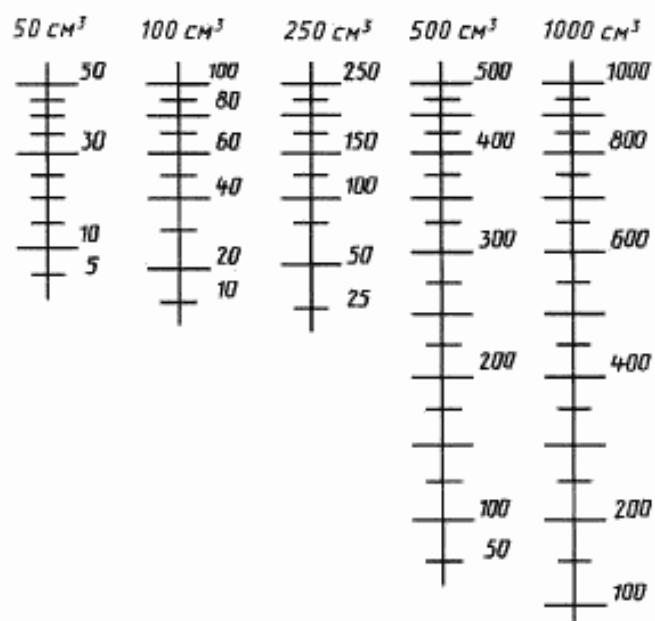
5.7. Транспортирование и хранение посуды — по группе условий 6 ГОСТ 15150.

(Измененная редакция, Изм. № 4).

5.8. Цилиндры с пластмассовыми основаниями и пробками и колбы с пластмассовыми пробками должны храниться в помещениях при температуре от 0 до 25 °С на расстоянии не менее 1 м от теплоизлучающих устройств. Изделия должны быть защищены от воздействия прямых солнечных лучей и веществ, разрушающе действующих на пластмассовые основания.

ОЦИФРОВКА И НАНЕСЕНИЕ ОТМЕТОК НА ШКАЛАХ





ПРИЛОЖЕНИЕ 2. (Исключено, Изм. № 10).

1. Номенклатура показателей качества лабораторных приборов и аппаратов из стекла

1.1. Номенклатура показателей качества и характеризующие ими свойства лабораторных приборов и аппаратов из стекла

Наименование показателя качества	Наименование характеризующего свойства
1.1. Предел допускаемой погрешности, см ³ , мл	Характеристика точности измерения
1.2. Удельная разность хода лучей, мл ⁻¹ (ГОСТ 7329)	Двойное лучепреломление
1.3. Номинальная вместимость, см ³ (мл)	Объем
1.4. Цена деления, см ³ (мл)	Характеристика точности измерения
1.5. Класс точности	—
1.6. Показатель герметичности, Па	Герметичность
1.7. Объем, соответствующий нижней отметке, см ³ (мл)	Объем
1.8. Материал	Физико-химическое
1.9. Габаритные размеры, мм	Геометрическое
2. Показатели экономного использования сырья, материалов, топлива, энергии и трудовых ресурсов	
2.1. Масса изделия, кг	Экономичность по расходу материала
3. Эстетические показатели	
3.1. Показатель четкости исполнения шкал, знаков, указателей, балл	Совершенство производственного исполнения
3.2. Окалина	То же
3.3. Камень	*
3.4. Свиль	*
3.5. Пузырь	*
3.6. Капиллярный пузырь	*
4. Показатели технологичности	
4.1. Трудоемкость изготовления изделия, нормо-ч (ГОСТ 14.205)	Технологическое
4.2. Материалоёмкость, т/руб (ГОСТ 14.205)	То же
4.3. Технологическая себестоимость, руб (ГОСТ 14.205)	Технологическое
5. Патентно-правовые показатели	
5.1. Показатель патентной защиты	—
5.2. Показатель патентной чистоты	—

1.2. Изделия могут иметь номенклатуру показателей качества, дополняющую установленную в таблице.
(Введено дополнительно, Изм. № 9).

ИНФОРМАЦИОННЫЕ ДАННЫЕ

1. РАЗРАБОТАН И ВНЕСЕН Министерством приборостроения, средств автоматизации и систем управления СССР
2. УТВЕРЖДЕН И ВВЕДЕН В ДЕЙСТВИЕ Постановлением Государственного комитета стандартов Совета Министров СССР от 18.11.74 № 2547

Изменение № 10 принято Межгосударственным советом по стандартизации, метрологии и сертификации (протокол № 11 от 25.04.97)

За принятие изменения проголосовали:

Наименование государства	Наименование национального органа по стандартизации
Азербайджанская Республика	Азгосстандарт
Республика Армения	Армгосстандарт
Республика Белоруссия	Госстандарт Республики Беларусь
Кыргызская Республика	Кыргызстандарт
Республика Молдова	Молдовастандарт
Российская Федерация	Госстандарт России
Республика Таджикистан	Таджикгосстандарт
Туркменистан	Главгосинспекция «Туркменстандартлары»
Республика Узбекистан	Узгосстандарт
Украина	Госстандарт Украины

3. В стандарт введены требования ИСО 1042—83 и ИСО 4788—80.
Стандарт содержит все требования СТ СЭВ 1247—78, СТ СЭВ 4021—83, СТ СЭВ 4977—85
4. Стандарт унифицирован со стандартом НРБ ВДС 8409—70
5. ВЗАМЕН ГОСТ 1770—64, ГОСТ 4.318—85 в части мерной посуды
6. ССЫЛОЧНЫЕ НОРМАТИВНО-ТЕХНИЧЕСКИЕ ДОКУМЕНТЫ

Обозначение НТД, на который дана ссылка	Номер пункта, приложения	Обозначение НТД, на который дана ссылка	Номер пункта, приложения
ГОСТ 8.001—80	3.1	ГОСТ 10354—82	5.2; 5.5
ГОСТ 8.234—77	4.4	ГОСТ 14192—96	5.6
ГОСТ 8.383—80	3.1	ГОСТ 15150—69	5.7
ГОСТ 14.205—83	Приложение 3	ГОСТ 15155—99	5.2
ГОСТ 2991—85	5.2	ГОСТ 15841—88	5.2
ГОСТ 5244—79	5.2	ГОСТ 16337—77	2.6
ГОСТ 5959—80	5.2	ГОСТ 16511—86	5.2
ГОСТ 7329—91	4.3, Приложение 3	ГОСТ 16536—90	5.2
ГОСТ 7376—89	5.2	ГОСТ 18242—72	3.2
ГОСТ 7851—74	1.3; 2.5	ГОСТ 19808—86	2.1; 3.3
ГОСТ 7933—89	5.2	ГОСТ 21400—75	2.1; 3.3
ГОСТ 8273—75	5.2; 5.5	ГОСТ 24634—81	5.2; 5.6
ГОСТ 8682—93	1.1; 1.3; 1.3а; 1.4; 1.5; 4.5	ГОСТ 25706—83	4.1
ГОСТ 8828—89	5.5		

7. Ограничение срока действия снято по протоколу № 5—94 Межгосударственного совета по стандартизации, метрологии и сертификации (ИУС 11-12—94)
8. ИЗДАНИЕ (октябрь 2006 г.) с Изменениями № 1, 2, 3, 4, 5, 6, 7, 8, 9, 10, утвержденными в августе 1977 г., июле 1979 г., ноябре 1980 г., декабре 1982 г., апреле 1984 г., июле 1985 г., апреле 1986 г., марте 1989 г., декабре 1989 г., феврале 1998 г. (ИУС 10—77, 9—79, 1—81, 3—83, 7—84, 10—85, 7—86, 6—89, 4—90, 5—98)

Переиздание (по состоянию на май 2008 г.)

ПРИМЕЧАНИЕ ФГУП «СТАНДАРТИНФОРМ»

Пункт 3.2. Сноска

ГОСТ Р 50779.71—99 заменен на ГОСТ Р ИСО 2859-1—2007.

Редактор *Р.Г. Говердовская*
Технический редактор *В.Н. Прусакова*
Корректор *А.С. Черноусова*
Компьютерная верстка *А.Н. Золотаревой*

Подписано в печать 17.06.2008. Формат 60x84/8. Бумага офсетная. Гарнитура Таймс. Печать офсетная. Усл.печ.л. 2,79.
Уч.-изд.л. 1,80. Тираж 139 экз. Зак. 778.

ФГУП «СТАНДАРТИНФОРМ», 123995 Москва, Гранатный пер., 4.

www.gostinfo.ru info@gostinfo.ru

Набрано во ФГУП «СТАНДАРТИНФОРМ» на ПЭВМ.

Отпечатано в филиале ФГУП «СТАНДАРТИНФОРМ» — тип. «Московский печатник», 105062 Москва, Лялин пер., 6.