



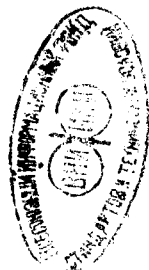
ГОСУДАРСТВЕННЫЙ СТАНДАРТ  
СОЮЗА ССР

*Внес. упр. №3 учс 12-86*

**СТЕКЛА ПОКРОВНЫЕ  
ДЛЯ МИКРОПРЕПАРАТОВ**

**ГОСТ 6672-75**

Издание официальное



ГОСУДАРСТВЕННЫЙ КОМИТЕТ СТАНДАРТОВ  
СОВЕТА МИНИСТРОВ СССР

Москва

## СТЕКЛА ПСКРОВНЫЕ ДЛЯ МИКРОПРЕПАРАТОВ

Cover glasses for micropreparations

ГОСТ  
6672—75Взамен  
ГОСТ 6672—59

Постановлением Государственного комитета стандартов Совета Министров СССР от 28 ноября 1975 г. № 3705 срок действия установлен

с 01.01.77

до 01.01.82

Несоблюдение стандарта преследуется по закону

Настоящий стандарт распространяется на покровные стекла, предназначенные для предохранения микропрепаратов от пыли и механических повреждений при микроскопировании в видимой области спектра.

## 1. ОСНОВНЫЕ ПАРАМЕТРЫ И РАЗМЕРЫ

1.1. Покровные стекла должны иметь прямоугольную форму плоскопараллельных пластин с размерами соответствующими указанным в табл. 1.

мм			Таблица 1
Ширина (Пред. откл. $\pm 1$ )	Длина (Пред. откл. $\pm 1$ )	Толщина $+0,02$ (Пред. откл. $-0,04$ )	
Номин.	Номин.	Номин.	
9	9	0,17	
18	18		
20	20		
24	24		
24	48		
30	40		
40	40		
40	60		
60	80		
80	100		

Примечание. Размеры, набранные жирным шрифтом, являются предпочтительными.

Пример условного обозначения покровного стекла шириной 18 мм и длиной 18 мм:

*Стекло покровное 18×18 ГОСТ 6672—75*

Издание официальное

Перепечатка воспрещена

©Издательство стандартов, 1976

## 2. ТЕХНИЧЕСКИЕ ТРЕБОВАНИЯ

2.1. Покровные стекла должны изготавливаться из прозрачного бесцветного силикатного стекла. Допускается слабо-голубой оттенок.

2.2. Оптические постоянные покровных стекол при 20°C:

показатель преломления  $n_D = 1,515 \pm 0,002$ ;

коэффициент дисперсии  $\nu = 60 \pm 2$ .

2.3. Покровные стекла должны быть химически устойчивыми к действию соляной кислоты и дистиллированной воды.

2.4. Непараллельность рабочих плоских поверхностей покровных стекол в миллиметрах не должна быть более для размеров:

9×9, 18×18, 20×20, 24×24 мм — 0,02;

24×48, 30×40, 40×40 мм — 0,04;

40×60, 60×80, 80×100 мм — 0,05.

2.5. Не менее 20% покровных стекол размером 9×9, 18×18, 20×20, 24×24 мм в одной партии должны иметь толщину  $0,17 \pm 0,01$  мм и непараллельность рабочих поверхностей  $\pm 0,01$  мм.

2.6. Неплоскостность рабочих поверхностей покровных стекол в миллиметрах не должна быть более для размеров:

9×9, 18×18, 20×20, 24×24 мм — 0,03;

24×48, 30×40, 40×40 мм — 0,10;

40×60, 60×80, 80×100 мм — 0,20.

2.7. Характеристика поверхности покровного стекла — по ГОСТ 10135—62. Волнистость поверхности в условиях контроля не допускается.

2.8. По краям покровных стекол не должно быть выколов размером более 0,2 мм.

2.9. Покровные стекла не должны содержать пузырей, камней, мошек, царпин и свилей.

2.10. Покровные стекла предназначены для эксплуатации в климатическом исполнении У, ХЛ категории 1.1 по ГОСТ 15150—69 с нижним значением температуры минус 10°C.

## 3. ПРАВИЛА ПРИЕМКИ

3.1. Покровные стекла должны выпускаться партиями, состоящими из стекол одного размера.

Объем партии покровных стекол должен быть не более 150000 шт.

3.2. Для проверки соответствия покровных стекол требованиям настоящего стандарта предприятие-изготовитель должно проводить прямо-сдаточные и периодические испытания.

3.3. При прямо-сдаточных испытаниях покровные стекла дол-

жны проверяться на соответствие требованиям пп. 1.1; 2.4—2.9. Контроль на соответствие пп. 1.1 (в части ширины и длины), 2.6—2.9 производят выборочно.

3.4. При выборочном контроле план контроля должен соответствовать ГОСТ 18242—72 в зависимости от объема партии (табл. 2).

Таблица 2

Объем партии, шт.	Кодовое обозначение плана контроля
Св. 501 до 1200	1.34.07
„ 1201 „ 3200	1.34.08
„ 3201 „ 10000	1.34.09
„ 10001 „ 35000	1.34.10
„ 35001 „ 150000	1.34.11

3.5. Контроль оптических постоянных и химической устойчивости покровных стекол (пп. 2.2, 2.3) должен производиться периодически.

3.6. Периодические испытания покровных стекол должны проводиться не реже одного раза в месяц на количестве образцов:

10 шт. — при определении оптических постоянных;

30 шт. — при определении кислотоустойчивости;

10 шт. — при определении химической устойчивости к действию дистиллированной воды.

Испытаниям подлежат образцы, отобранные из разных частей партии исходного стекла, используемого для изготовления покровных стекол.

#### 4. МЕТОДЫ ИСПЫТАНИЙ

4.1. Длина и ширина покровных стекол (п. 1.1) должны проверяться при помощи шаблонов или универсального измерительного инструмента с погрешностью измерения  $\pm 0,1$  мм.

4.2. Толщина покровных стекол (п. 1.1) должна проверяться по центру стекла при помощи измерительных головок, обеспечивающих погрешность измерения  $\pm 0,001$  мм (например, ИИГ, ИИГМ).

4.3. Показатель преломления и коэффициент дисперсии покровных стекол (п. 2.2) должны измеряться по ГОСТ 3516—74 или ГОСТ 5421—73.

4.4. Испытание покровных стекол на кислотоустойчивость (п. 2.3) должно производиться в парах дымящей соляной кислоты.

Образцы, предназначенные для испытаний, должны иметь форму пластин размерами  $15 \times 15 \times 2$  мм. Перед испытанием образцы должны быть промыты дистиллированной водой, этиловым техническим спиртом по ГОСТ 17299—71 марки А или 1-го сорта по ГОСТ 18300—72.

Подготовленные для испытаний образцы должны быть помещены на вставку в эксикатор по ГОСТ 6371—73, в котором налита концентрированная соляная кислота по ГОСТ 3118—67. Образцы необходимо выдерживать в эксикаторе в течение 24 ч. После 24 ч испытаний образцы необходимо вынуть из эксикатора, обмыть дистиллированной водой и высушить на воздухе. Изменение поверхности образцов после испытания необходимо оценивать без применения увеличительного прибора путем просмотра в отраженном свете от электрической лампы накаливания мощностью от 60 до 100 Вт или при дневном освещении. После испытания на кислотоустойчивость рабочие поверхности образцов стекол не должны иметь следов вытравливания: мутных и радужных пятен, налета солей.

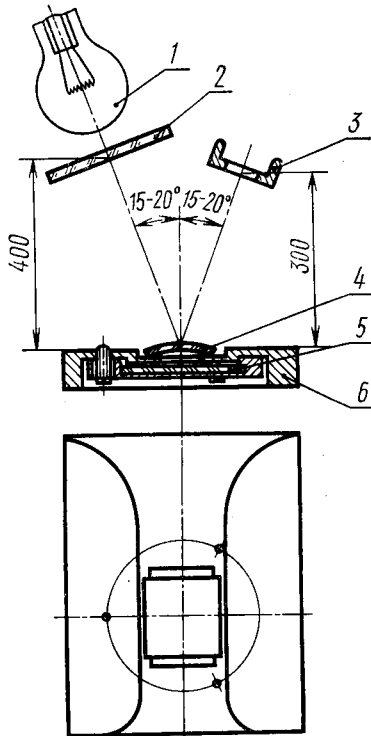
4.5. Испытание на химическую устойчивость стекол к действию дистиллированной воды (п. 2.3) должно производиться следующим образом.

Образцы, предназначенные для испытаний, должны быть изготовлены в форме пластин размером  $50 \times 100 \times 2$  мм. Торцовые поверхности образцов должны быть ровно отрезаны и отшлифованы шлифпорошками ЭБ-6, ЭБ-12 по ГОСТ 3647—71. Размеры образцов необходимо измерять универсальным измерительным инструментом с погрешностью не более  $\pm 0,1$  мм и определять общую поверхность каждого образца, затем суммарную площадь десяти образцов, подлежащих испытанию. Образцы необходимо очистить от загрязнения промыть дистиллированной водой по ГОСТ 6709—72, этиловым техническим спиртом марки А по ГОСТ 17299—71 или 1-го сорта по ГОСТ 18300—72 и сушить до постоянной массы, т. е. до тех пор, пока разница между двумя последовательными взвешиваниями будет не более  $\pm 0,2$  мг (погрешность взвешивания  $\pm 0,1$  мг). Подготовленные образцы необходимо поместить в эмалированный (фарфоровый стеклянный) сосуд таким образом, чтобы они при кипячении не терлись друг о друга и о стенки сосуда. Затем необходимо налить в сосуд дистиллированную воду так, чтобы ее уровень был примерно на 1 см выше погруженных в них образцов стекла. Образцы следует кипятить в течение 5 ч. Не следует допускать бурного кипячения. При кипячении необходимо поддерживать постоянный уровень воды на 1 см выше погруженных образцов, непрерывно и осторожно приливая дистиллированную воду. После кипячения образцы необходимо вынуть, остудить и обмыть дистиллированной водой, просушить до постоянной массы и взвесить. Потери в массе образцов

необходимо пересчитать на  $100 \text{ см}^2$  поверхности. После испытания на химическую устойчивость к действию дистиллированной воды потери массы образцов стекол, пересчитанные на  $100 \text{ см}^2$  поверхности, не должны превышать 2 мг.

4.6. Непараллельность рабочих поверхностей покровных стекол (п. 2.4) должна проверяться путем замера толщины покровных стекол по п. 4.2 в двух точках по диагонали, расположенных приблизительно на расстоянии 3 мм от края.

4.7. Неплоскостность рабочих поверхностей покровных стекол (2.6) должна проверяться на установке, схема которой приведена на черт. 1. В качестве источника света должна применяться электрическая лампа накаливания в матированной или молочного цвета колбе мощностью 75 Вт.



1—источник света; 2—кольцевая диафрагма; 3—диафрагма для фиксации положения глаза; 4—покровное стекло; 5—стеклянная пластина; 6—направляющие

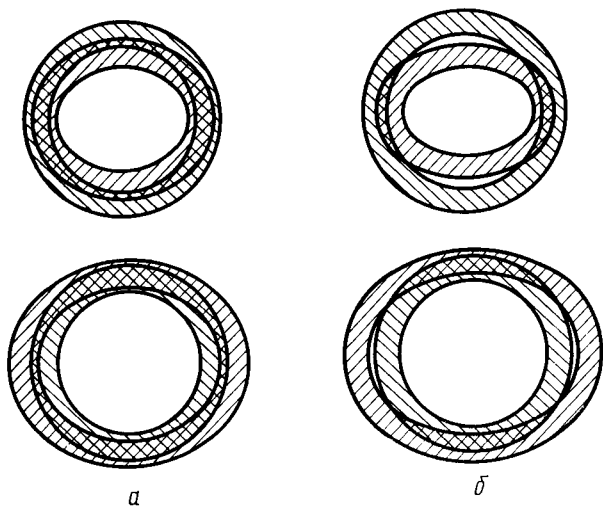
Черт. 1

В качестве кольцевой диафрагмы использована зачерненная фотопластинка с прорезанным на слое эмульсии кольцом. Диафрагма 3 предназначена для фиксации положения глаза. Ее диаметр должен быть равен 15 мм. Стеклопараллельная пластина должна быть размером от  $40 \times 40 \times 2$  до  $120 \times 120 \times 2$  мм в зависимости от размера покровного стекла. Неплоскостность рабочих поверхностей не должна быть более четырех интерференционных полос. На верхнюю поверхность пластины наносят двухслойное упрочненное просветляющее покрытие из окислов титана и кремния, с длиной волны, для которой рассчитано просветление;

$$\lambda_{\text{мин}} = 435 \pm 15 \text{ нм или } \lambda_{\text{мин}} = 670 \pm 30 \text{ нм.}$$

Просветляющее покрытие предназначено для получения отраженного цветного изображения кольцевой диафрагмы. Нижняя поверхность пластины должна быть покрыта матовой черной эмалью ХС-1107 или ХС-543 для ликвидации отраженного от нее света.

Контроль неплоскостности поверхностей покровных стекол сводится к сравнению двух отраженных концентрических изображений кольцевой диафрагмы: цветного, отраженного от пластины, и белого, отраженного от покровного стекла. Белое изображение может отличаться от цветного размером при сферичности покровного стекла и иметь форму эллипса при его цилиндричности или различной кривизне в разных сечениях. Белое изображение может



*a*—покровные стекла, соответствующие п. 2.6; *б*—покровные стекла, не соответствующие п. 2.6

быть раздвоено, если поверхности покровного стекла имеют непараллельность, превышающую указанную в п. 2.4. При неплоскостности поверхностей покровного стекла (п. 2.6) оба изображения (цветное и белое) частично накладываются одно на другое без зазора между их наружными окружностями. Наличие зазора между наружными окружностями являются признаком несоответствия покровного стекла п. 2.6 (черт. 2).

4.8. При контроле волнистости (п. 2.7) и бессвильности (п. 2.9) покровные стекла должны рассматриваться в рабочем направлении на проекционной установке в условиях, установленных для 2-й категории по ГОСТ 3521—69.

4.9. Выколки по краям покровных стекол (п. 2.8) должны оцениваться путем внешнего осмотра стекол при боковом освещении лампой накаливания электрической мощностью от 50 до 100 Вт.

4.10. Пузыри, камни, царапины (п. 2.9) должны контролироваться отдельно по двум зонам покровного стекла: центральной и краевой. Центральная зона равна 0,7 длины (ширина) стекла.

В центральной зоне просмотр должен производиться через лупу с четырехкратным увеличением. В краевой зоне просмотр должен производиться без применения увеличительного прибора.

Покровные стекла должны просматриваться в пучке света, направленного под углом к поверхности, на фоне черного экрана. Источником света должна служить электрическая лампа накаливания мощностью от 50 до 100 Вт.

## 5. УПАКОВКА, МАРКИРОВКА, ТРАНСПОРТИРОВАНИЕ И ХРАНЕНИЕ

5.1. Покровные стекла одного размера должны быть плотно уложены с прокладкой хлопчатобумажной ватой по ГОСТ 5679—74 в картонные или пластмассовые коробки, по  $100 \pm 10$  шт.

5.1.1. В каждой коробке количество покровных стекол размером  $9 \times 9$ ,  $18 \times 18$ ,  $20 \times 20$ ,  $24 \times 24$  мм должно быть не менее  $20 \pm 2$  шт., отвечающих требованиям п. 2.5 и завернутых в конденсаторную бумагу по ГОСТ 1908—66.

5.1.2. Допускается упаковка покровных стекол по  $150 \pm 15$  шт. в одной коробке. При этом количество стекол, отвечающих требованиям п. 2.5, должно быть  $30 \pm 3$  шт.

5.2. На каждой коробке должна быть наклеена этикетка, на которой нанесены:

- товарный знак предприятия-изготовителя;
- наименование стекол;
- размеры стекол (ширина и длина);
- количество стекол;
- обозначение настоящего стандарта.

5.3. Коробки с покровными стеклами должны быть завернуты в водонепроницаемую бумагу по ГОСТ 8828—61 и упакованы в



деревянные дощатые плотные ящики по ГОСТ 2991—69 с прокладкой стружкой по ГОСТ 5244—73.

5.4. Масса ящика с покровными стеклами не должна превышать 50 кг.

5.5. На каждом ящике должна быть нанесена маркировка в соответствии с ГОСТ 14192—72.

5.6. Предприятие-изготовитель должно сопровождать каждую поставляемую партию покровных стекол документом с указанием: товарного знака предприятия-изготовителя; наименования, размеров и количества стекол; дата выпуска; обозначение настоящего стандарта.

5.7. Ящики с покровными стеклами должны транспортироваться крытым транспортом. Транспортирование — по группе Ж2 ГОСТ 15150—69.

5.8. Хранение — по группе С ГОСТ 15150—69.

## **6. ГАРАНТИИ ПРЕДПРИЯТИЯ-ИЗГОТОВИТЕЛЯ**

6.1. Предприятие-изготовитель должно гарантировать соответствие выпускаемых покровных стекол требованиям настоящего стандарта при соблюдении потребителем правил транспортирования, хранения и эксплуатации.

---

ПРИЛОЖЕНИЕ  
Рекомендуемое

## Размеры кольцевых диафрагм

Таблица 3

Размеры покровного стекла	Размеры кольцевой диафрагмы	
	Наружный диаметр	Ширина кольца
18×18	29	6,0
20×20 24×24	40	
24×48	76	
30×40 40×40	64	8,0
40×60	96	
60×80 80×100	128	

Редактор *Е. И. Глазкова*  
Технический редактор *В. Н. Солдатова*  
Корректор *С. М. Гофман*

Сдано в наб. 22.12.75 Подп. к печ. 02.03.76 0,75 п. л. Тир. 6000 Цена 4 коп.

Ордена «Знак Почета» Издательство стандартов, Москва, Д-22, Новопресненский пер., 3  
Тип. «Московский печатник», Москва, Лялин пер., 6. Зак. 198

Группа П43

Изменение № 1 ГОСТ 6672—75 Стекла покровные для микропрепаратов

Постановлением Государственного комитета СССР по стандартам от 26.07.82  
№ 2840 срок введения установлен

с 01.01.83

Наименование стандарта дополнить словами: «Технические условия»;  
«Specifications».

Под наименованием стандарта проставить код: ОКП 43 2516.

Пункт 1.1. Таблицу 1 изложить в новой редакции:

Таблица 1

Размеры, мм

Ширина (пред. откл. $\pm 1$ )	Длина (пред. откл. $\pm 1$ )	Толщина (пред. откл. $\begin{matrix} +0,02 \\ -0,04 \end{matrix}$ )	Код ОКП
Номин.	Номин.	Номин.	
9	9	0,17	—
18	18		43 2516 1841
20	20		—
24	24		43 2516 1842
24	48		—

(Продолжение см. стр. 212)

(Продолжение изменения к ГОСТ 6672—75)

Продолжение

Ширина (пред. откл. $\pm 1$ )	Длина (пред. откл. $\pm 1$ )	Толщина $+0,02$ (пред. откл. $-0,04$ )	Код ОКП
Номин.	Номин.	Номин.	
30	40	0,17	—
40	40		—
40	60		—
60	80		—
80	100		—

Пункты 2.4, 2.5. Заменить слово: «Непараллельность» на «Допуск параллельности».

Пункт 2.6. Заменить слово: «Неплоскостность» на «Допуск плоскостности».

Пункт 4.5. Заменить ссылки: ГОСТ 17299—71 на ГОСТ 17299—78, ГОСТ 3647—71 на ГОСТ 3647—80.

Пункт 4.6. Заменить слово: «Непараллельность» на «Отклонение от параллельности плоскостей».

Пункт 4.7. Заменить слова: «Неплоскостность» на «Отклонение от плоскостности» (4 раза), «непараллельность» на «отклонение от параллельности плоскостей».

(Продолжение см. стр. 213)

*(Продолжение изменения к ГОСТ 6672—75)*

Пункт 5.1.1. Заменить ссылку: ГОСТ 1908—66 на ГОСТ 1908—77.

Пункт 5.3. Заменить ссылки: ГОСТ 8828—61 на ГОСТ 8828—75,  
ГОСТ 2991—69 на ГОСТ 2991—76, ГОСТ 5244—73 на ГОСТ 5244—79.

Пункт 5.5. Заменить ссылку: ГОСТ 14192—72 на ГОСТ 14192—77.

(ИУС № 11 1982 г.)

---

**Изменение № 2 ГОСТ 6672—75 Стекла покровные для микропрепаратов. Технические условия**

**Постановлением Государственного комитета СССР по стандартам от 22.08.86 № 2476 срок введения установлен**

**с 01.01.87**

На обложке и первой странице стандарта под словами «Издание официальное» проставить букву: Е.

Вводную часть дополнить словами: «изготавливаемые для нужд народного хозяйства и экспорта».

Пункт 2.1 после слов «слабо-голубой» дополнить словами: «или слабо-зеленый».

Пункт 2.7 изложить в новой редакции: «2.7. Волнистость поверхности покровного стекла при контроле по п. 4.8 не допускается».

Пункт 3.3. Заменить ссылки: 2.6—2.9 на 2.1, 2.6—2.9.

Пункты 3.4, 3.6 изложить в новой редакции: «3.4. Выборочный контроль должен соответствовать ГОСТ 18242—72 при следующих условиях:

уровень контроля — II,

тип плана контроля — одноступенчатый,

вид контроля — нормальный,

приемочный уровень дефектности — 1,5.

3.6. Периодические испытания покровных стекол должны проводиться не реже одного раза в месяц и при каждом поступлении новой партии исходного стекла на количестве образцов:

10 шт. — при определении оптических постоянных;

30 шт. — при определении кислотоустойчивости;

10 шт. — при определении химической устойчивости к действию дистиллированной воды.

Если все образцы выдерживают испытания, то результаты испытаний считаются положительными и распространяются на всю партию исходного стекла. Испытаниям подлежат образцы, отобранные из разных частей партии исходного стекла, используемого для изготовления покровных стекол».

*(Продолжение см. с. 264)*

Пункт 4.4. Заменить ссылку: ГОСТ 17299—71 на ГОСТ 17299—78, ГОСТ 6371—73 на ГОСТ 25336—82.

Пункт 4.8. Заменить ссылку: ГОСТ 3521—69 на ГОСТ 3521—81.

Пункт 4.9 изложить в новой редакции: «4.9. Выколки по краям покровных стекол (п. 2.8) и внешний вид (п. 2.1) следует оценивать путем внешнего осмотра стекол при боковом освещении лампой накаливания электрической мощностью от 50 до 100 Вт. При оценке выколок допускается пользоваться лупой с 2× увеличением по ГОСТ 25706—83».

Пункт 5.1. Заменить ссылку: ГОСТ 5679—74 на ГОСТ 5679—85; дополнить словами: «Для покровных стекол, предназначенных для экспорта, необходимо использовать пластмассовые коробки и белую вату вида люкс».

Пункт 5.1.1. Заменить ссылку: ГОСТ 1908—77 на ГОСТ 1908—82.

Пункт 5.2. Первый абзац изложить в новой редакции: «На каждой коробке должно быть нанесено:».

Раздел 5 дополнить пунктами — 5.2.1, 5.3.1, 5.3.2: «5.2.1. На каждой коробке с покровными стеклами, предназначенными для экспорта, должно быть нанесено:

- наименование изделия;
- размеры покровных стекол;
- количество стекол;
- надпись «Сделано в СССР».

5.3.1. Для экспорта должны быть использованы деревянные ящики по ГОСТ 24634—81 и стружка марок Я, З, ФС по ГОСТ 5244—79.

5.3.2. Для экспорта в страны с тропическим климатом коробки с покровными стеклами, завернутые в водонепроницаемую бумагу по ГОСТ 8828—75, перед укладкой в ящики должны быть упакованы с прокладкой стружки марок Я, З по ГОСТ 5244—79, в мешки из полиэтиленовой пленки по ГОСТ 10354—82 или поливинилхлоридной по ГОСТ 16272—79 толщиной 0,2 мм. Края мешков из пленки должны быть сварены».

Пункт 5.3. Заменить ссылку: ГОСТ 2991—75 на ГОСТ 2991—85.

(Продолжение см. с. 265)

*(Продолжение изменения к ГОСТ 6672—75)*

Раздел 5 дополнить пунктом — 5.9: «5.9. Товаросопроводительная документация на покровные стекла, предназначенные для экспорта, должна соответствовать ГОСТ 637—79 и должна быть составлена на русском языке и языке, указанном в заказе-наряде внешнеторговой организации.

Товаросопроводительная документация должна быть завернута в оберточную бумагу марки А по ГОСТ 8273—75, а для стран с тропическим климатом — в водонепроницаемую бумагу по ГОСТ 8828—75 и вложена в пакет из полиэтиленовой пленки по ГОСТ 10354—82. Края водонепроницаемой бумаги должны

*(Продолжение см. с. 266)*

---



*(Продолжение изменения к ГОСТ 6672—75)*

быть склеены синтетическим клеем. Края пакета из полиэтиленовой пленки должны быть сварены. Допускается применять поливинилхлоридную пленку по ГОСТ 16272—79.

Упаковочный лист должен быть завернут в водонепроницаемую бумагу по ГОСТ 8828—75, вложен в пакет из полиэтиленовой пленки по ГОСТ 10354—82, края которого свариваются, и помещен в карман ящика. При упаковке партии покровных стекол в несколько ящиков карман укрепляют в ящик № 1».

(ИУС № 11 1986 г.)

Группа П43

Изменение № 3 ГОСТ 6672—75 Стекла покровные для микропрепаратов. Технические условия

Постановлением Государственного комитета СССР по стандартам от 30.09.86 № 2978 срок введения установлен

с 01.10.86

Пункт 3.4 изложить в новой редакции: «3.4. При выборочном контроле **объем выборки в зависимости от предъявляемой к приемке партии устанавли-  
вают** в соответствии с табл. 2.

Т а б л и ц а 2

Объем партии, шт.	Объем выборки, шт.
От 501 до 1200	80
» 1201 » 3200	125
» 3201 » 10000	200
» 10001 » 35000	315
» 35001 » 150000	500

(Продолжение см. с. 210)

---

*(Продолжение изменения к ГОСТ 6672—75)*

Если при приемо-сдаточных испытаниях в выборке обнаружено хотя бы у одного из покровных стекол несоответствие требованиям настоящего стандарта по двум и более контролируемым параметрам (или хотя бы по одному параметру у двух и более покровных стекол), то партия считается не выдержавшей испытаний.

Если только один параметр у одного из покровных стекол не соответствует требованиям настоящего стандарта, то испытаниям подвергают удвоенное количество покровных стекол из той же партии по всем контролируемым параметрам.

При наличии дефектов в повторной выборке (хотя бы в одном из покровных стекол) вся партия считается не выдержавшей испытаний».

(ИУС № 12 1986 г.)

---

# МЕЖДУНАРОДНАЯ СИСТЕМА ЕДИНИЦ (СИ)

Величина	Единица		
	Наименование	Обозначение	
		русское	международное
<b>ОСНОВНЫЕ ЕДИНИЦЫ</b>			
ДЛИНА	метр	М	m
МАССА	килограмм	кг	kg
ВРЕМЯ	секунда	с	s
СИЛА ЭЛЕКТРИЧЕСКОГО ТОКА	ампер	А	A
ТЕРМОДИНАМИЧЕСКАЯ ТЕМПЕРАТУРА КЕЛЬВИНА	кельвин	К	K
СИЛА СВЕТА	кандела	кд	cd
<b>ДОПОЛНИТЕЛЬНЫЕ ЕДИНИЦЫ</b>			
Плоский угол	радиан	рад	rad
Телесный угол	стерадиан	ср	sr
<b>ПРОИЗВОДНЫЕ ЕДИНИЦЫ</b>			
Площадь	квадратный метр	м <sup>2</sup>	m <sup>2</sup>
Объем, вместимость	кубический метр	м <sup>3</sup>	m <sup>3</sup>
Плотность	килограмм на кубический метр	кг/м <sup>3</sup>	kg/m <sup>3</sup>
Скорость	метр в секунду	м/с	m/s
Угловая скорость	радиан в секунду	рад/с	rad/s
Сила; сила тяжести (вес)	ньютон	Н	N
Давление; механическое напряжение	паскаль	Па	Pa
Работа; энергия; количество теплоты	джоуль	Дж	J
Мощность; тепловой поток	ватт	Вт	W
Количество электричества; электрический заряд	кулон	Кл	C
Электрическое напряжение, электрический потенциал, разность электрических потенциалов, электродвижущая сила	вольт	В	V
Электрическое сопротивление	ом	Ом	Ω
Электрическая проводимость	сименс	См	S
Электрическая емкость	фарада	Ф	F
Магнитный поток	вебер	Вб	Wb
Индуктивность, взаимная индуктивность	генри	Г	H
Удельная теплоемкость	джоуль на килограмм-кельвин	Дж/(кг·К)	J/(kg·K)
Теплопроводность	ватт на метр-кельвин	Вт/(м·К)	W/(m·K)
Световой поток	люмен	лм	lm
Яркость	кандела на квадратный метр	кд/м <sup>2</sup>	cd/m <sup>2</sup>
Освещенность	люкс	лк	lx

## МНОЖИТЕЛИ И ПРИСТАВКИ ДЛЯ ОБРАЗОВАНИЯ ДЕСЯТИЧНЫХ КРАТНЫХ И ДОЛЬНЫХ ЕДИНИЦ И ИХ НАИМЕНОВАНИЙ

Множитель, на который умножается единица	Приставка	Обозначение		Множитель, на который умножается единица	Приставка	Обозначение	
		русское	международное			русское	международное
10 <sup>12</sup>	тера	Т	T	10 <sup>-2</sup>	(санти)	с	C
10 <sup>9</sup>	гига	Г	G	10 <sup>-3</sup>	милли	м	m
10 <sup>6</sup>	мега	М	M	10 <sup>-6</sup>	микро	мк	μ
10 <sup>3</sup>	кило	к	k	10 <sup>-9</sup>	нано	н	n
10 <sup>2</sup>	(гекто)	г	h	10 <sup>-12</sup>	пико	п	p
10 <sup>1</sup>	(дека)	да	da	10 <sup>-15</sup>	фемто	ф	f
10 <sup>-1</sup>	(деци)	д	d	10 <sup>-18</sup>	атто	а	a

Примечание: В скобках указаны приставки, которые допускается применять только в наименованиях кратных и дольных единиц, уже получивших широкое распространение (например, гектар, декалитр, дециметр, сантиметр).